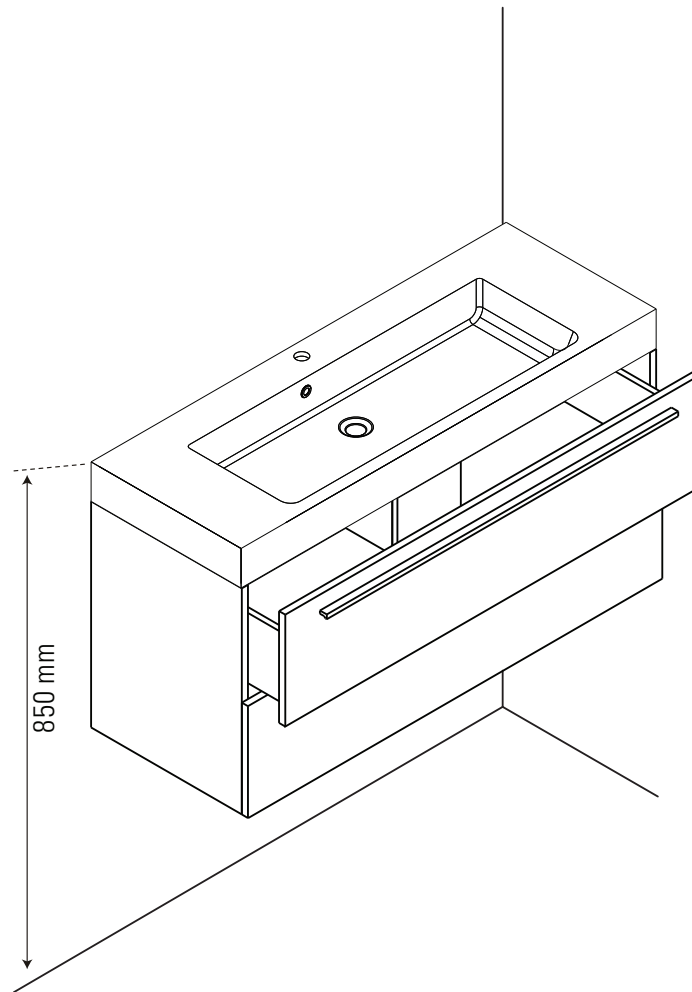


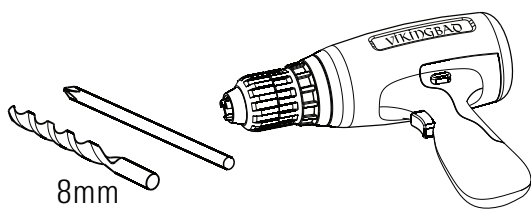
# Installasjonsveiledning

## VikingBad IDA Baderomsmøbler

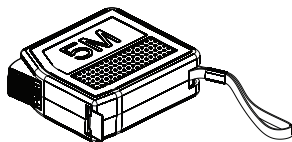
### IDA 120



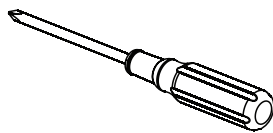
#### ANBEFALT VERKTØY:



Drill med (stjernebits PH2) og 8mm bor



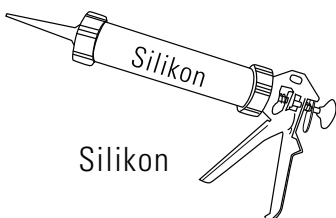
Målerbånd



Skrudjern



Blyant

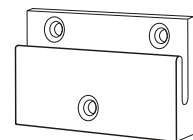


Silikon



Vater

#### DELER:



A



B



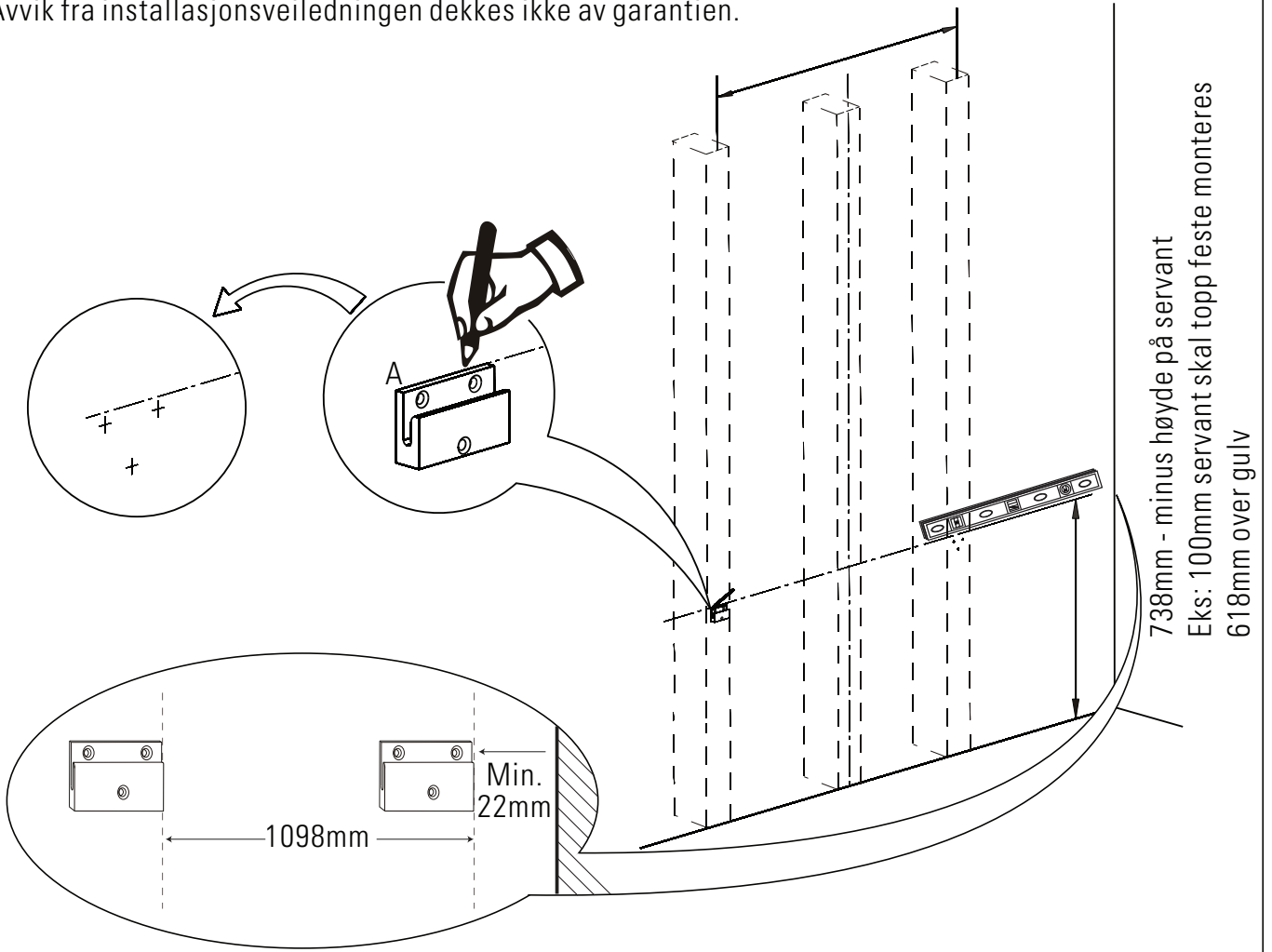
C

# VIKINGBAD

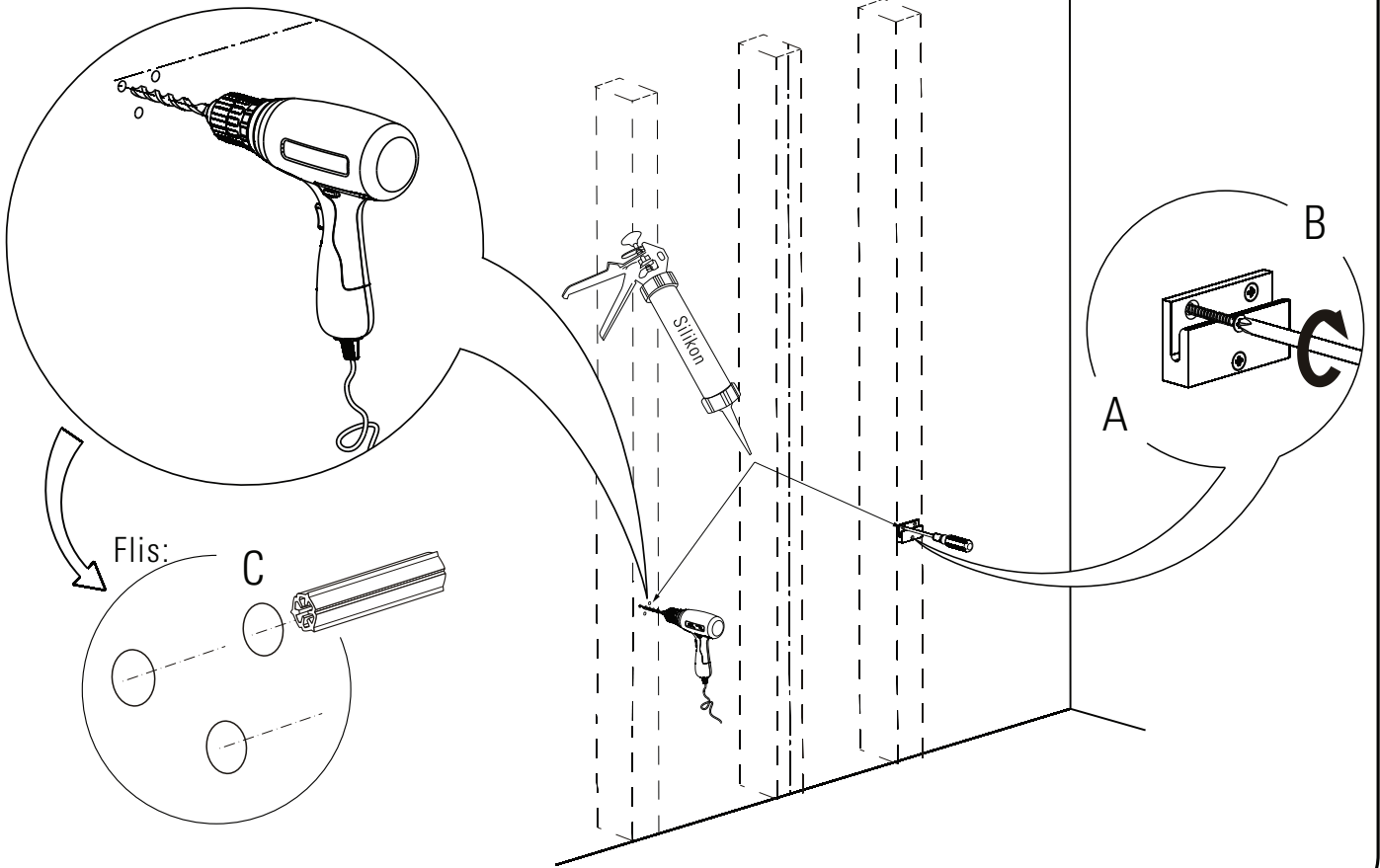
Med bad i fokus...

1

OBS! VikingBad AS tar forbehold om at baderommøblet (og speilet) monteres med medfølgende branketter slik det er beskrevet i denne installasjonsveiledningen. Avvik fra installasjonsveiledningen dekkes ikke av garantien.

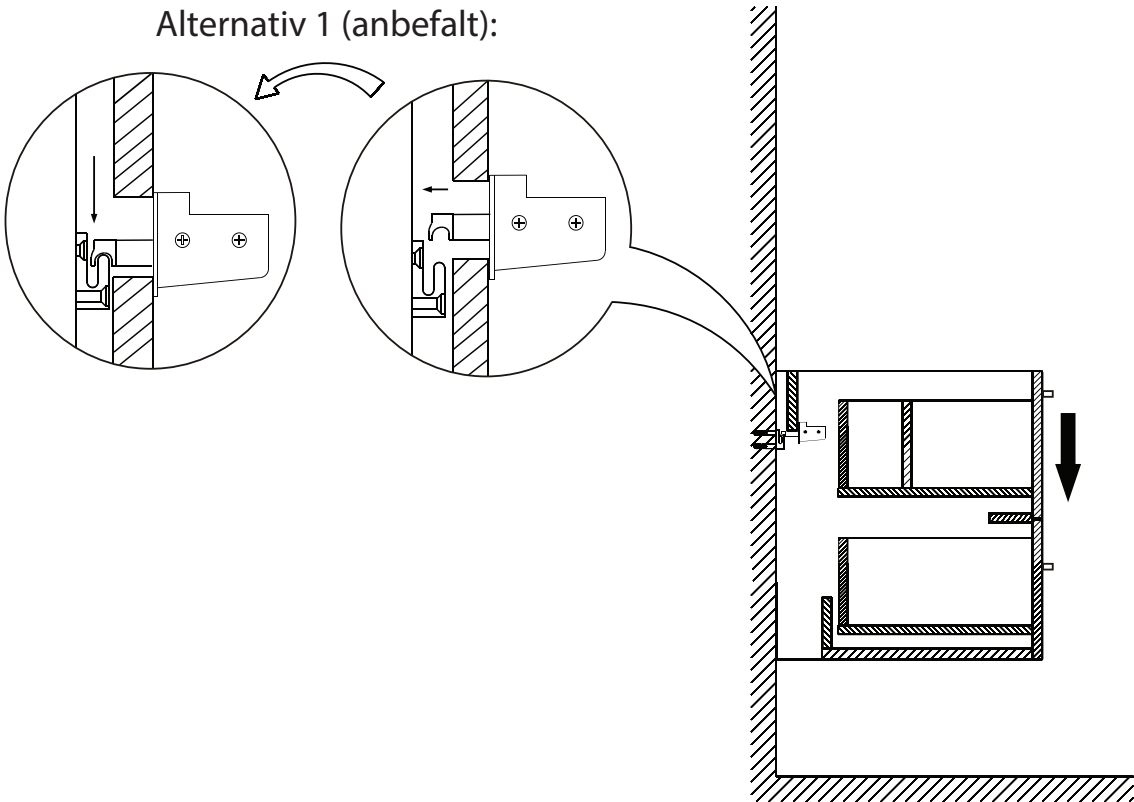


2

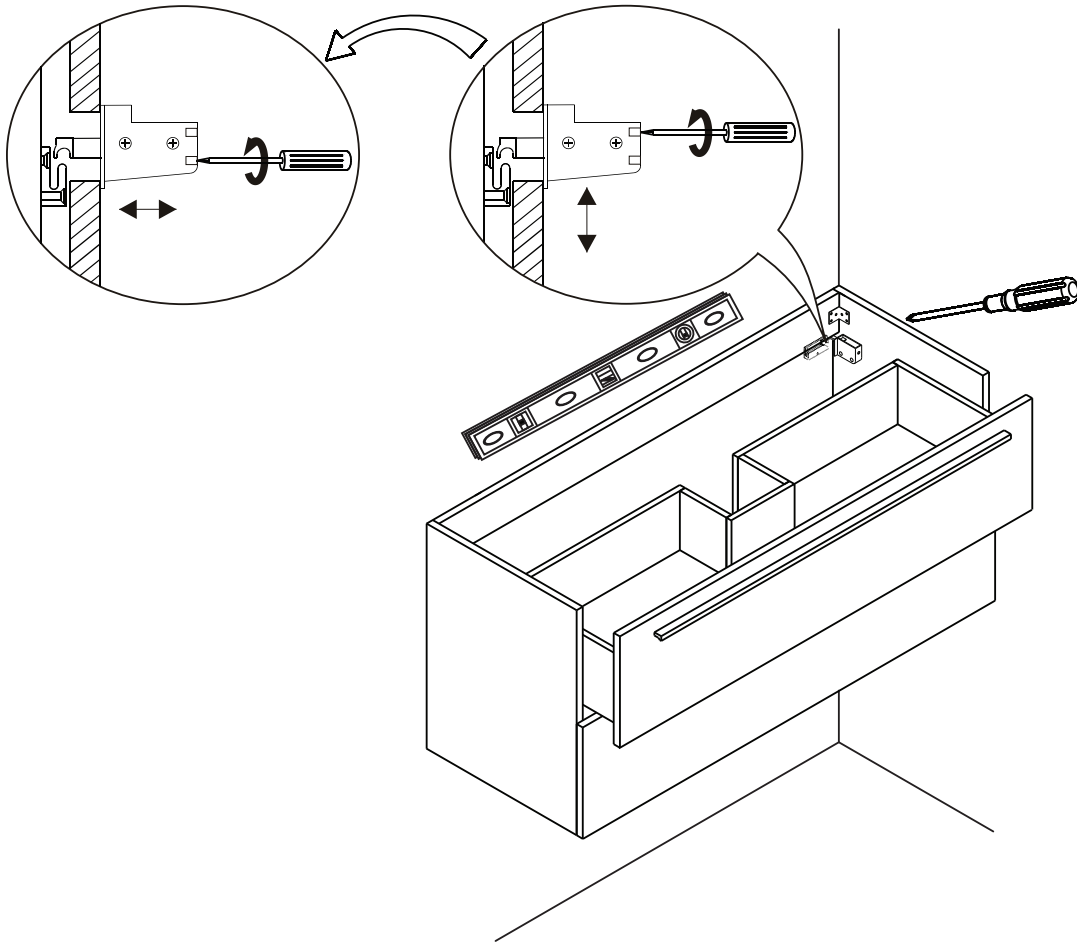


3

Alternativ 1 (anbefalt):



4



5

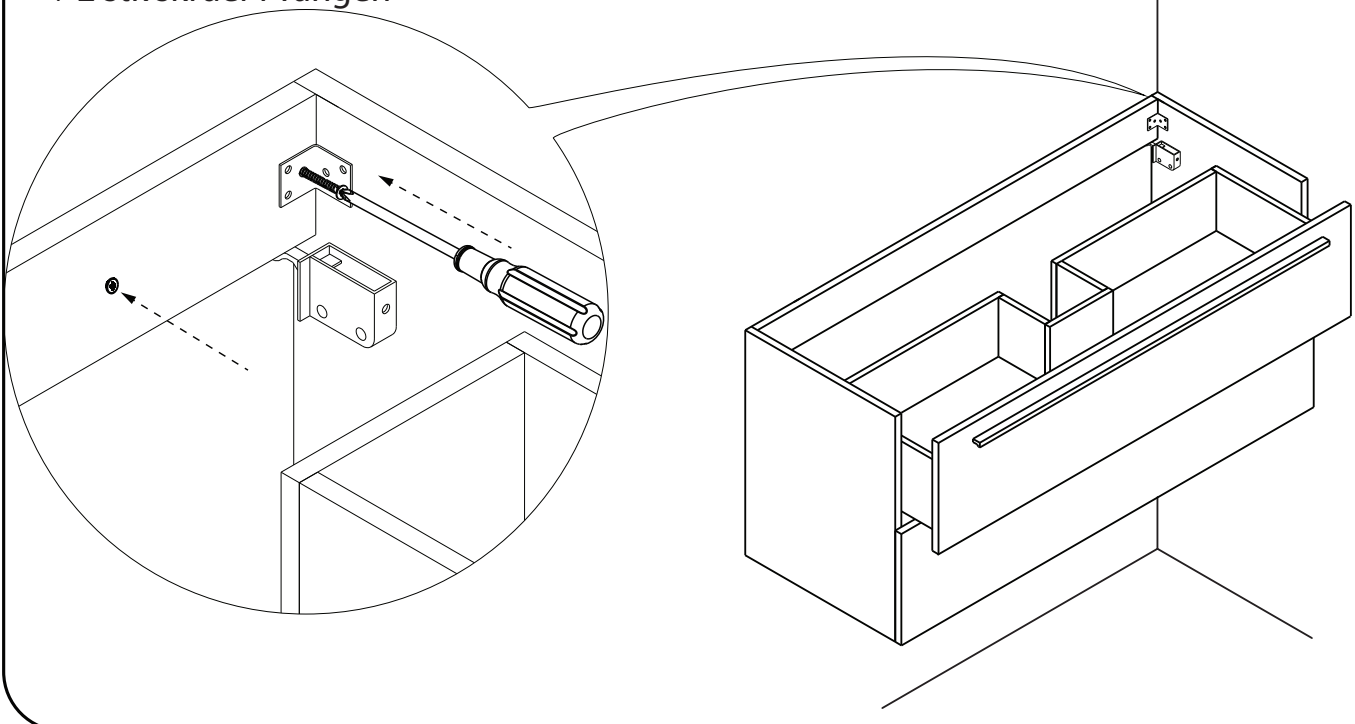
Alternativ 2 (ekstra):

Ved manglende spikerslag "Alternativ 1" eller for ekstra sikring.

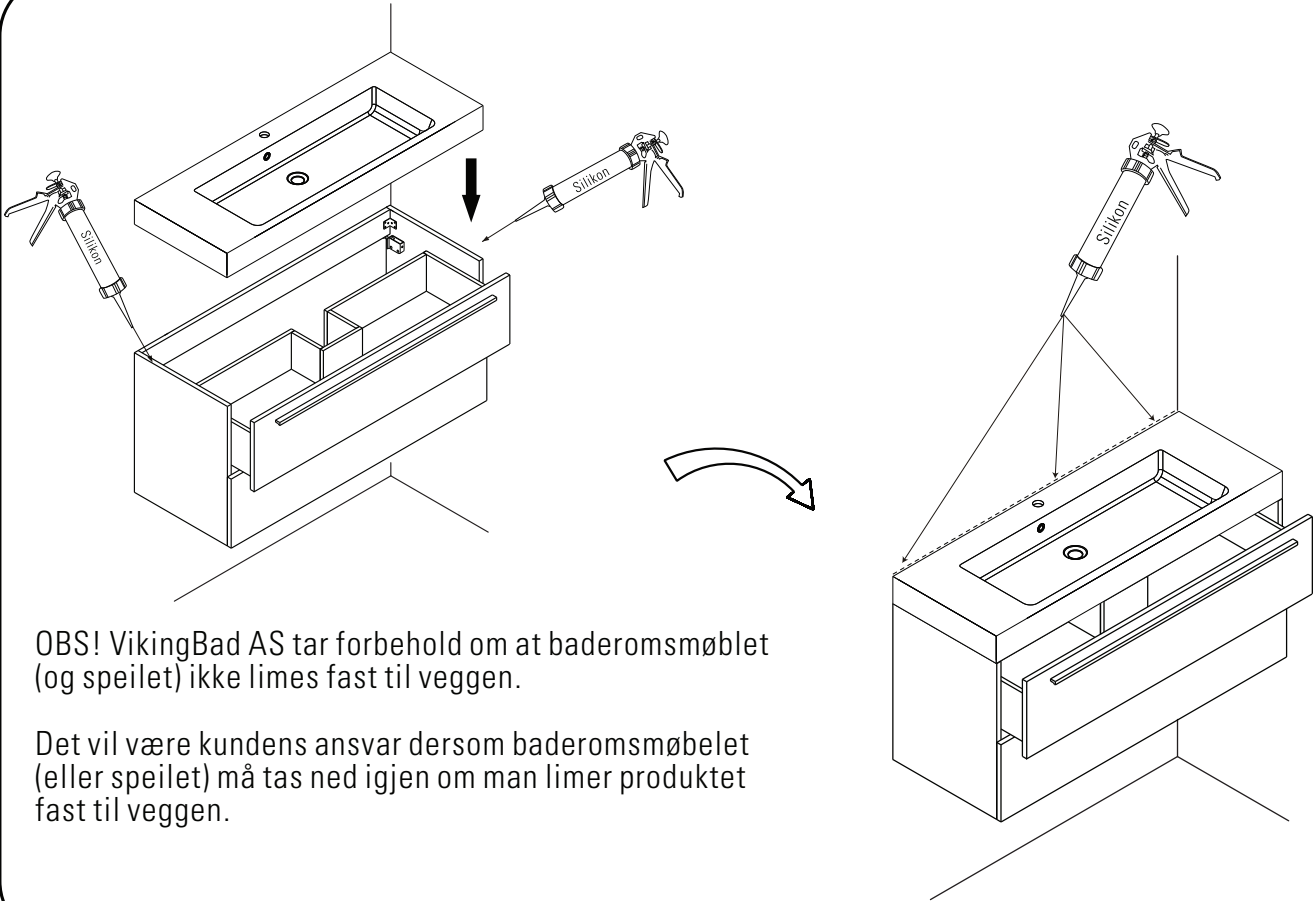
Monteringshøjde på skrog skal være 850mm - minus højde på servant.

1 stk skrue pr hjørnebrankett

+ 2 stk skruer i vangen



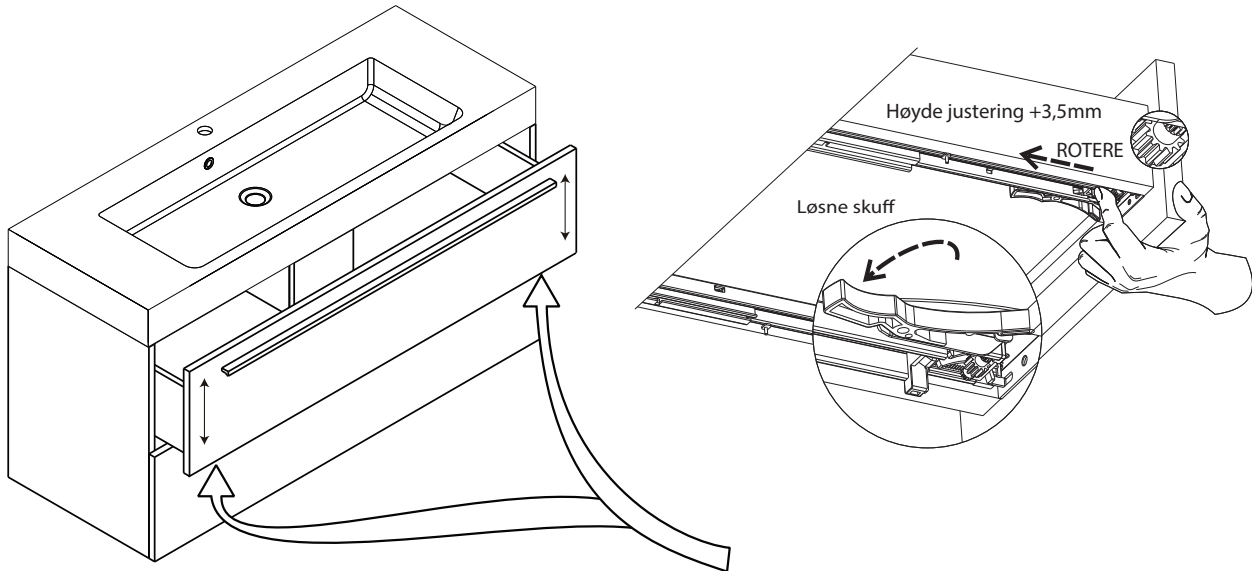
6



OBS! VikingBad AS tar forbehold om at baderommøblet (og speilet) ikke limes fast til veggen.

Det vil være kundens ansvar dersom baderommøbelet (eller speilet) må tas ned igjen om man limer produktet fast til veggen.

7



OBS! VikingBad AS tar forbehold om at baderommøblet (og speilet) monteres med medfølgende branketter slik det er beskrevet i denne installasjonsveiledningen.

Feilmontering eller ukorrekt innstramming kan føre til at skuffene ikke står vann- og/eller loddrett og blir vanskelig å innjustere.

Avvik fra installasjonsveiledningen dekkes ikke av garantien.

## **VEDLIKEHOLD**

Under følger generelle vedlikeholdsinstruksjoner for å holde produktet vedlike:

- ✓ Vi anbefaler rengjøring med vaskemidler beregnet for baderom. Bruk en myk klut og unngå bruk av f.eks skuresvamp da dette kan lage riper på produktet. Vann og såperester tørkes av umiddelbart. Unngå: Rengjøringsmiddel med skure-effekt eller innholdende løsmidler! Eksempel: Syrer, klorin, kaustisk soda og amoniakk (salmiak) må ikke brukes!
- ✓ Hvis det blir skraper på overflaten av produktet kan man slipe disse bort ved å bruke et 2000 vannslipe papir og så polere med for eksempel Beauty Polish etterpå.

## **GARANTIVILKÅR**

VikingBad AS følger norsk kjøpslov med 5 års reklamasjonsrett på fabrikkfeil.

### **VED REKLAMASJON / SERVICE**

Arbeid dekket av VikingBad AS:

- ✓ Transport tur/retur til kunde.
- ✓ Selve servicearbeidet med reservedeler/ reklamasjonsproduktet.
- ✓ Gjenmontering og silikonering.

### **HVA ER IKKE DEKKET AV KJØPSLOV ELLER GARANTI:**

- ✓ Feil som følge av fysisk skade eller ytre påvirkning
- ✓ Feil/skader som følge av feil montering/tilkobling/reparasjoner/endringer av uautorisert personell eller bruk av ikke-originale reservedeler i forbindelse med service/reparasjon.
- ✓ Kostnader som VikingBad AS ikke er direkte skyld i, som f.eks tap av fortjeneste eller annen skade på person/eiendom.
- ✓ Skade/feil på produktet som skyldes feil bruk eller som er i strid med prosedyrer beskrevet i denne brukermanualen.
- ✓ Skader forårsaket av kraftig UV-stråling, f.eks. fra et solarium som er plassert rett ved produktet
- ✓ Skader på støpemarmor overflater ved bruk av vann over over 60°C.
- ✓ Skraper/riper i overflaten ansees som vanlig slitasje.
- ✓ Skader oppstått grunnet bruk av ikke-anbefalte vaskemidler. Eks syrer og vaskemidler med slipende effekt
- ✓ VikingBad AS fraskriver seg ansvaret for kostnader i forbindelse med reklamasjoner, service eller annet utover selve produktet.

### **VIKTIG MED TANKE PÅ REKLAMASJON:**

Produktet må være tilgjengelig for serviceperson ved reklamasjon. Det er kjøpers ansvar å sørge for at produktet er tilgjengelig. Dersom fliser, toalett, badromsmøbler eller lignende må demonteres eller eventuelt produkt må løftes opp/ut av innbygning for at serviceperson skal komme til selve produktet påligger dette ansvaret på kjøper. Tid serviceperson bruker for å gjøre produktet tilgjengelig for service/reklamasjon inngår ikke i garanti og faktureres etter timepris.

### **GARANTI GJELDER KUN SAMMEN MED GYLDIG KVITTERING OG/ELLER SERIENUMMER I DET LAND PRODUKTET ER KJØPT.**

Denne brukermanualen og innholdet kan endres uten varsling. Selv om VikingBad AS har utarbeidet brukermanualen så nøyaktig som mulig, vil ikke VikingBad AS være økonomisk ansvarlig for tap og skader som følge av feilaktig installasjon, service eller bruk. VikingBad AS tar også forbehold om produktendringer og trykkfeil i brukermanualen.

## Samsvarserklæring VikingBad

Leverandør: VikingBad AS  
Østerskogen 35  
4879 Grimstad  
NORWAY

Produktbeskrivelse: VikingBad Ida Std servanter

Modeller:

107960, 107337, 107336, 107399, 105640, 107122, 107397, 105636, 107398, 107441, 105644, 108303, 107117,  
105635, 107118

VikingBad AS bekrefter at ovennevnte produkter er testet og funnet i samsvar med følgende teststandard:

EN 14688:2006

EN 31:2011

The image shows the CE mark, which consists of the letters 'C' and 'E' in a stylized font, followed by the number '13'.A handwritten signature in black ink, reading 'Kristian Schlanbusch'.

Kristian Schlanbusch  
Produktansvarlig VikingBad as

2015.09.15



## Samsvarserklæring VikingBad

Leverandør: VikingBad AS  
Østerskogen 35  
4879 Grimstad  
NORWAY

Produktbeskrivelse: VikingBad Ida Mid servanter

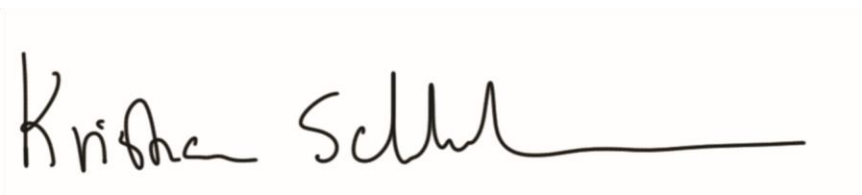
Modeller:

109267, 109268, 109269, 109270, 109271, 109272, 109273, 109274

VikingBad AS bekrefter at ovennevnte produkter er testet og funnet i samsvar med følgende teststandard:

EN 14688:2015

**CE**<sub>15</sub>



Kristian Schlanbusch  
Produktansvarlig VikingBad as

2015.09.15

## Samsvarserklæring VikingBad

Leverandør: VikingBad AS  
Østerskogen 35  
4879 Grimstad  
NORWAY

Produktbeskrivelse: VikingBad Ida servantskap

Modeller:

107119, 107120, 107121, 105631, 105629, 105630, 107113, 105628, 105627, 108300, 108301, 108302, 105643, 105641, 105642, 107442, 107401, 105632, 105634, 105633, 107400, 107123, 107124, 107125, 105639, 105637, 105638, 107402

VikingBad AS bekrefter at ovennevnte produkter er testet og funnet i samsvar med følgende teststandard:

EN 14749:2005

A handwritten signature in black ink, reading "Kristian Schlanbusch". The signature is written in a cursive style with a long horizontal line extending to the right.

Kristian Schlanbusch  
Produktansvarlig VikingBad as

2015.09.18